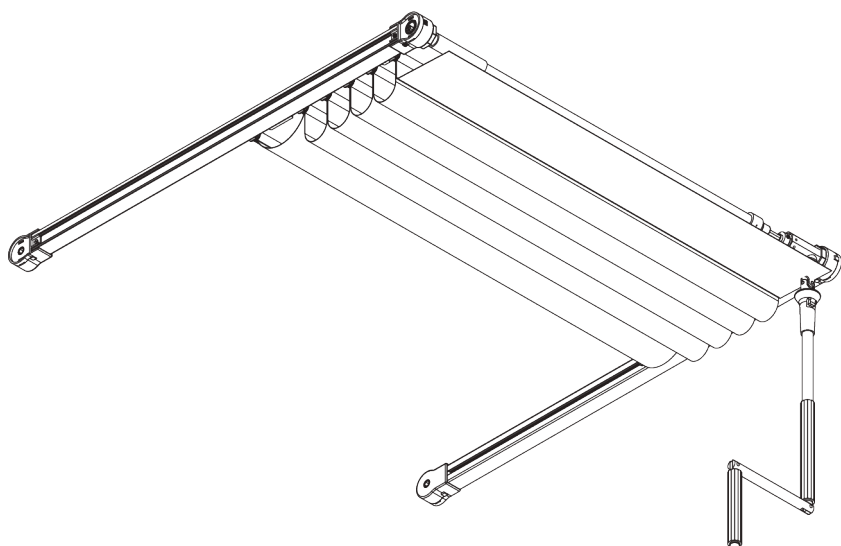


SG 2190



INFORMATION PRODUIT

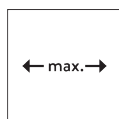
- **Mode de commande :** Manivelle
- **Gamme:** S - M
- **Installation:** Plafond, murale
- **Couleurs:** Blanc RAL 9016 ou Aluminium, couleurs spéciales possibles
- **Tissus:** Se référer à la collection tissu Silent Gliss

Caractéristiques:

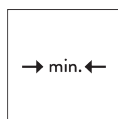
- Cintrable
- Installation en pente
- Forme trapèze possible
- Possibilité de système double avec une seule manivelle

SPÉCIFICATION SYSTÈME

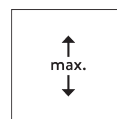
A. DIMENSIONS SYSTÈME



2.5 m
(plus 0,8 m de chaque
côté pour le trapèze)



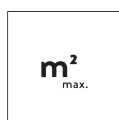
60 cm



6 m



15 kg



15 m²

Dimensions et poids maxi du système droit

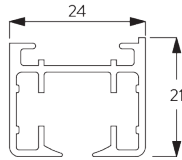
SG 2190	A (m)		B (m)		kg _{max.}	m ² _{max.}	
	Type 1	Type 2/3	Type 1	Type 2/3			Type 1/2/3
		1.8	1.8	5	5	15	9
		0.9 / 0.9	0.9 / 0.9	5	5	15	9
		2	2	5	5	15	10
		1/1	1/1	5	5	15	10
		2.5	2.5	6	6	15	15
		1.5 / 1.5	1.5 / 1.5	6	6	15	18

Systèmes cintrés

SG 2190	A (m)		B (m)		kg _{max.}	m ² _{max.}	
	Type 1	Type 2/3	Type 1	Type 2/3			Type 1/2/3
		2	2	5	5	15	10
		1/1	1/1	5	5	15	10
		2	2	5	5	15	10
		1/1	1/1	4	4	15	8
		2	2	4	4	10	8
		1/1	1/1	4	4	10	8

B. PROFIL

Profil et information de cintrage

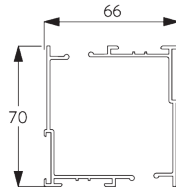


SG 2191

Profil

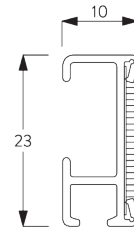


Rayon:
>25 cm



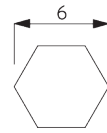
SG 2151

Profil



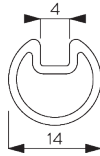
SG 2116

Profil velcro



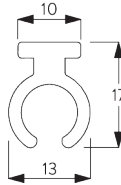
SG 2111

Profil hexagonal



SG 2156

Axe pour moteur



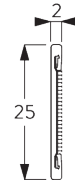
SG 2231

Profil coulissant



SG 2246

Profil



SG 2510

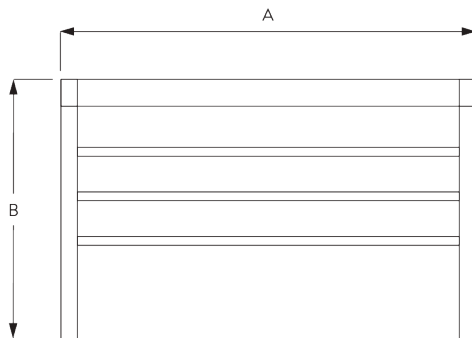
Profil combiné avec velcro



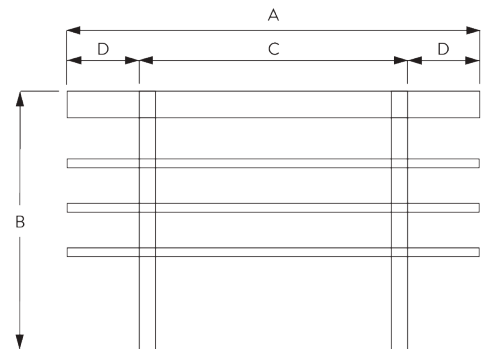
SG 2759

Tige 13 mm

C. PRISE DE MESURE



A: Largeur système
B: Hauteur système



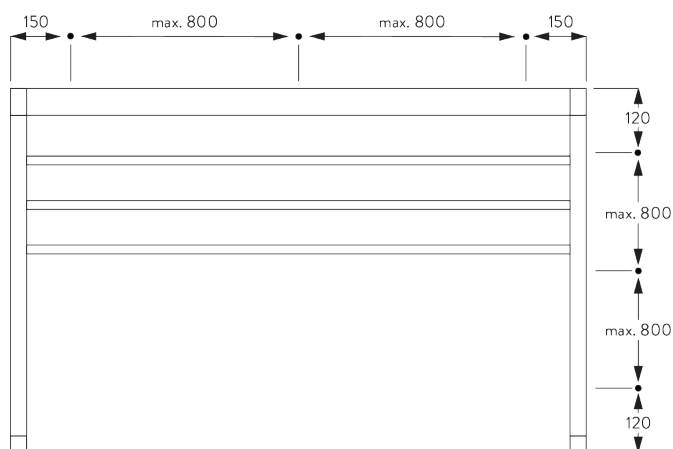
A: Largeur système
B: Hauteur système
C: Système de base
D: Trapèze avec couverture des profils de guidage max. 80 cm

INSTALLATION

A. INSTRUCTION DE POSE

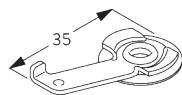
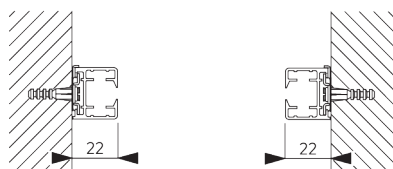
Pour des informations détaillées, se référer au site web Silent Gliss.

Points de fixation



B. INSTALLATION EN TABLEAU

Bride SG 3825

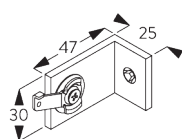
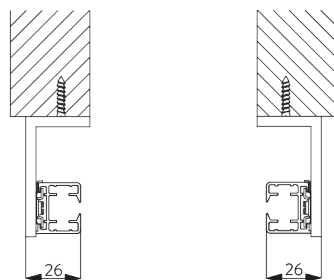


SG 3825

Bride

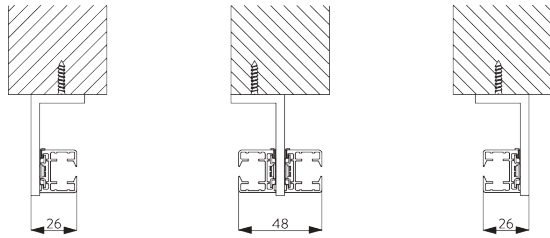
C. INSTALLATION DE FACE

Support SG 3181 / SG 3182

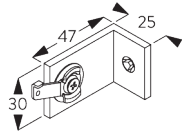


SG 3181

Support avec 1 bride

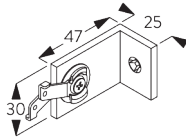


Systeme double



SG 3181

Support avec 1 bride

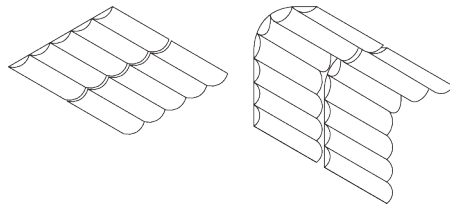


SG 3182

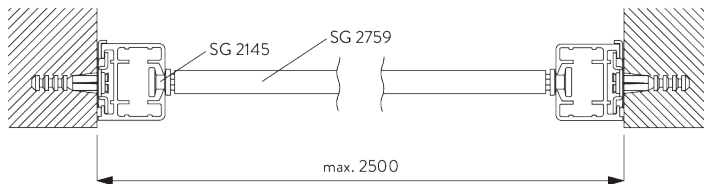
Support avec 2 brides

OPTIONS SYSTEME

A. SYSTEME DOUBLE CONNECTE

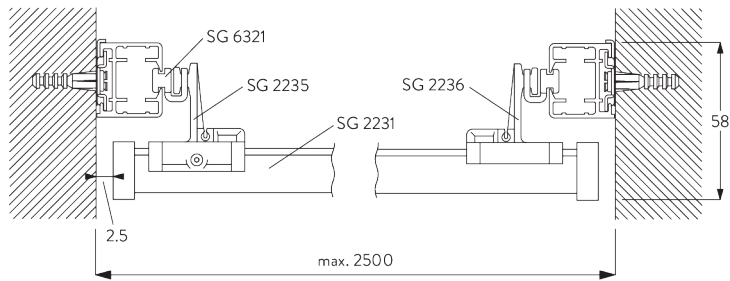


B. OPTIONS D'INSTALLATION



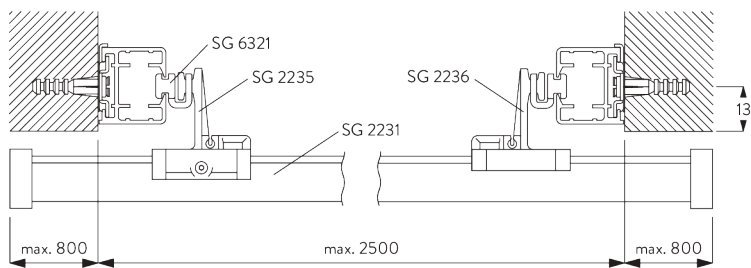
Type 1

- SG 2145: Glisseur
- SG 2759: Tige 13 mm



Type 2 (Couverture des profils)

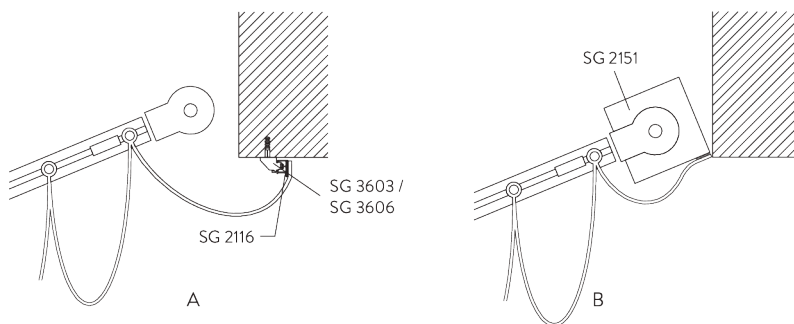
- SG 2231: Profil
- SG 2235: Glisseur avec vis
- SG 2236: Glisseur sans vis
- SG 6321: Glisseur



Type 3 (Version Trapèze)

- SG 2221: Profil
- SG 2235: Glisseur avec vis
- SG 2236: Glisseur sans vis
- SG 6321: Glisseur

C. FIXATION DE LA CONFECTION


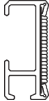
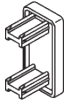
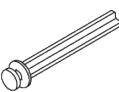

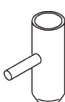

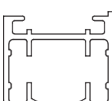
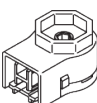
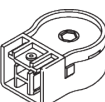
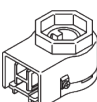
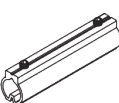
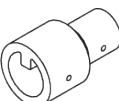
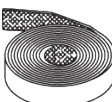


A: Fixation de la confection avec un profil SG 2116 (standard)

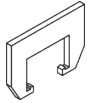

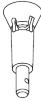
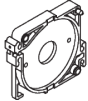

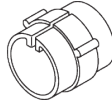
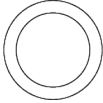

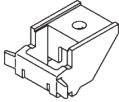

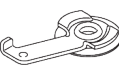

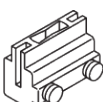
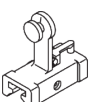
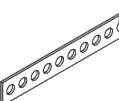
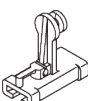
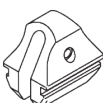
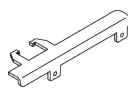
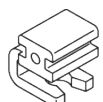
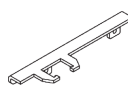
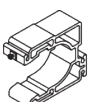
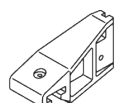

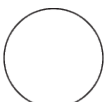
B: Fixation de la confection directement sur le boîtier

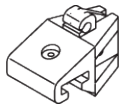
ACCESSOIRES

A. ACCESSOIRES STANDARDS

	SG 2111 Profil hexagonal
	SG 2116 Profil velcro
	SG 2131 Embout
	SG 2145 Glisseur pour tige 13mm
	SG 2156 Axe pour moteur
	SG 2182 Raccord pour manivelle
	SG 2189 Commande
	SG 2191 Profil
	SG 2192 Poulie pour tige hexagonale
	SG 2193 Poulie retour
	SG 2230 Poulie pour axe d'entraînement
	SG 2242 Raccord pour axe d'entraînement
	SG 2244 Adaptateur pour moteur
	SG 2539 Astrakan

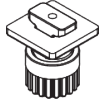
B. ACCESSOIRES EN OPTION

	SG 2613 Pièce de raccord		SG 2151 Profil
	SG 2754 Entonnoir		SG 2152 Coquille pour coffre moteur
	SG 2756 Manivelle		SG 2153 Rouleau
	SG 2759 Tige 13 mm		SG 2176 Mécanisme de manivelle
	SG 3603 Support plafond		SG 2181 Support
	SG 3825 Bride		SG 2231 Profil coulissant
	SG 5005 Raccord de bande		SG 2235 Glisseur coulissant
	SG 5130 Bande d'entraînement		SG 2236 Glisseur coulissant sans vis
	SG 6086 Ressort d'arrêt delrin		SG 2237 Chariot croisé
	SG 6321 Glisseur		SG 2238 Chariot croisé
			SG 2239 Guide
			SG 2241 Support
			SG 2243 Embout
			SG 2246 Profil



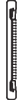
SG 2249

Support



SG 2255

Frein



SG 2510

Profil combiné avec velcro



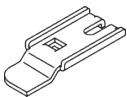
SG 2742

Joint manivelle



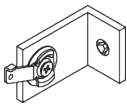
SG 3004

Bride



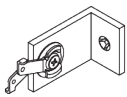
SG 3041

Support



SG 3181

Support avec 1 bride



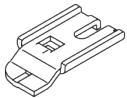
SG 3182

Support avec 2 brides



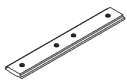
SG 3606

Bouton clips



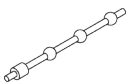
SG 3832

Support



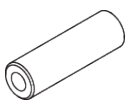
SG 5115

Pièce de raccord



SG 6322

Cordon de distance



SG 6796

Pin 4x12 DIN 1481