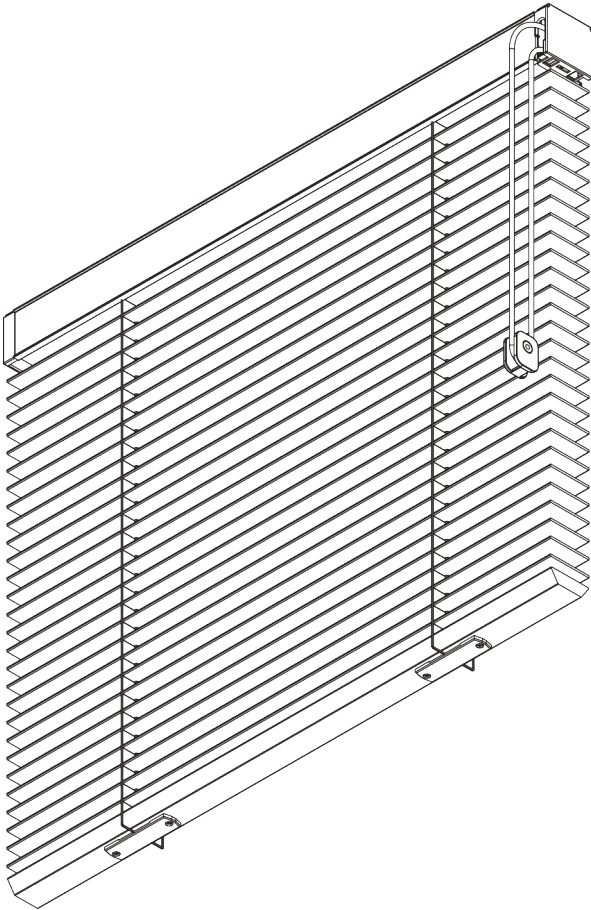
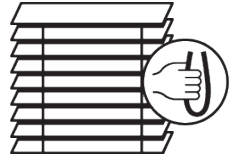


SG 8910



INFORMATION PRODUIT

- **Mode de commande:** Cordon
- **Gamme:** L
- **Installation:** Plafond, Murale
- **Couleurs:** Se référer au nuancier de lames Silent Gliss

Caractéristiques:

- Optimisation de la luminosité
- **Regulateur de vitesse:** descente semi-automatique des lames
- Lames Bois, Aluminium et Cuir
- Largeur de lames: 50 mm
- Lame cache boîtier
- Soit un cordon d'échelle ou un ruban en tissu décoratif

SPÉCIFICATION SYSTÈME

A. DIMENSIONS SYSTÈME



Bois / Cuir: 2.4 m
Aluminium: 3.6 m



65 cm



Bois / Cuir: 2.75 m
Aluminium: 3.6 m



Bois / Cuir: 4.6 m²
Aluminium: 10 m²

Hauteur paquet

Note : la dimension du paquet sera plus important avec l'option galon

Bois

			60	90	120	150	180	210	240	275
			50 mm	X	12	15	17	20	22	25

(cm)

Cuir

			60	90	120	150	180	210	240	275
			50 mm	X	14	16	18	20	22	24

(cm)

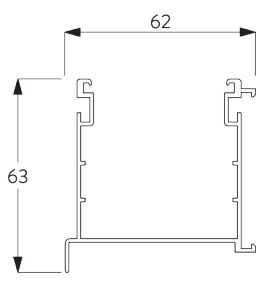
Aluminium

			100	200	300	360
			50 mm	X	10	13

(cm)

B. PROFIL

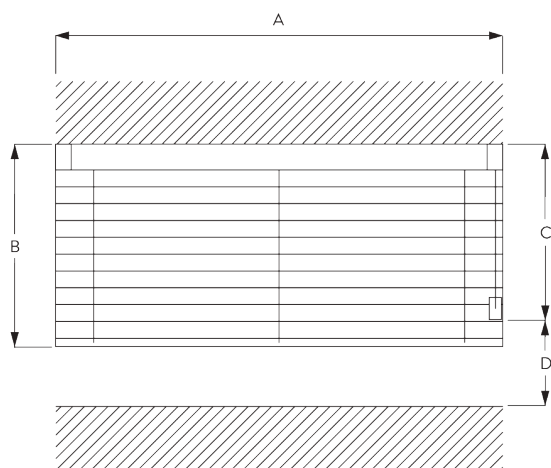
Information profil



SG 8902

Profil boîtier

C. PRISE DE MESURE



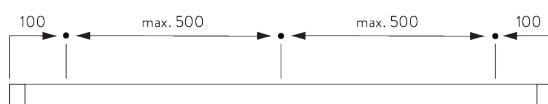
A: Largeur du système
B: Hauteur du système
C: Hauteur corde
D: Sécurité SG 10731 à 150 cm minimum du sol

INSTALLATION

A. INSTRUCTION DE POSE

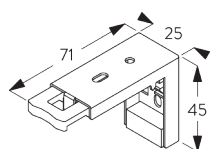
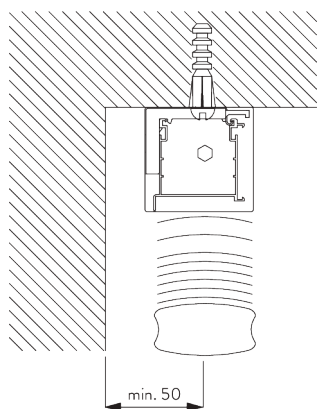
Pour des informations détaillées, se référer au site web Silent Gliss.

Points de fixation



B. FIXATION PLAFOND

Support SG 8920

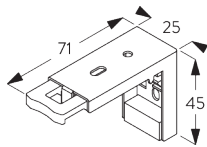
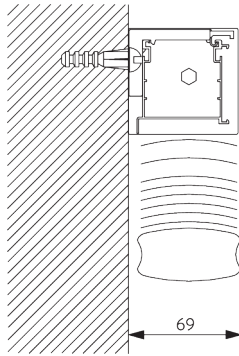


SG 8920

Support universel

C. FIXATION
MURALE

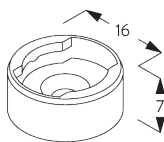
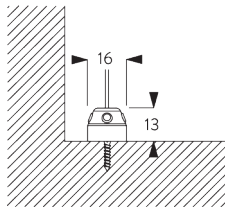
Support SG 8920



SG 8920

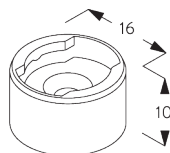
Support universel

D. FIXATION AVEC
OPTION DE
GUIDAGE



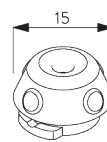
SG 8235

Base basse



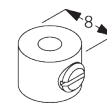
SG 8236

Base basse longue



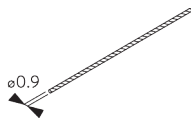
SG 8237

Serre câble



SG 8249

Serre câble

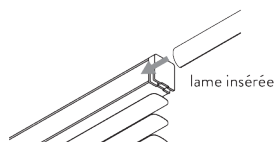


SG 10120

Câble de guidage \varnothing 0.9 mm

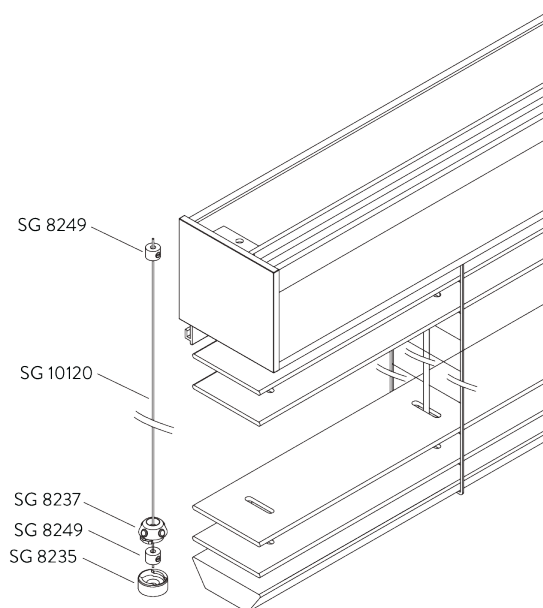
OPTIONS SYSTÈME

A. LAME CACHE BOÎTIER



- Une lamelle est insérée dans le boîtier pour assortir parfaitement les couleurs et les matériaux.
- Pour les vénitiens cuir, le boîtier peut être recouvert de cuir, si supplément.
- La lame cuir en option pour boîtier n'est pas compatible avec les stores avec galon. Les composants fournis sont assortis à la couleur des lames.

B. GUIDAGE



Accessoires complémentaires:

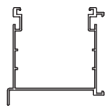
- 2x SG 8235 Base basse de guidage
- 2x SG 8237 Support de câble basse
- 4x SG 8249 Serre câble
- 2x SG 10120 Câble de guidage \varnothing 0.9 mm

Note:

- Jusqu'à 15° d'inclinaison

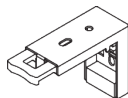
ACCESSOIRES

A. ACCESSOIRES STANDARDS



SG 8902

Profil boîtier



SG 8920

Support universel



SG 10731

Poulie de sécurité pour chaînette & cordon

B. ACCESSOIRES EN OPTION



SG 8235

Base basse



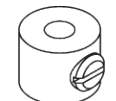
SG 8236

Base basse longue



SG 8237

Serre câble



SG 8249

Serre câble



SG 10120

Câble de guidage ø 0.9 mm

